

Bedienungsanleitung

ME Competition 6“

Kal..177 / 4,5 Luft / 6-schüssig

Länge: 280 mm

Gewicht: 920 g



Beachten Sie die Bedienungsanleitung vor dem Gebrauch Ihrer Waffe!

Sie haben eine Schusswaffe erworben und müssen sich daher bewusst sein, dass dieses Gerät den Tod oder schwere Verletzungen verursachen kann. Lesen Sie daher vor der Benutzung unbedingt die nachfolgende Bedienungsanleitung und beachten Sie immer die angegebenen Sicherheitshinweise. Jegliche Manipulationen der vom Bundeskriminalamt Wiesbaden genehmigten Bauartzulassung stellt ein Verstoß gegen das Waffengesetz dar. Das Führen der geladenen Waffe ist, wie bei allen Druckluftwaffen, außerhalb Ihrer Wohnung oder Ihres befriedeten Besitztums nur mit Waffenschein möglich. Beachten Sie die entsprechenden Paragraphen des Waffengesetzes. (§4, §10, §12)

Hinweise für den sicheren Umgang mit Schusswaffen und Munition

- Bewahren Sie Waffe und Munition immer getrennt auf. Sorgen Sie dafür, dass Unbefugte, insbesondere Kinder, keinen Zugriff haben können.
- Beachten Sie die Bedienungsanleitung der Druckluftpatronen.
- Führen Sie unbedingt eine Sicherheitsüberprüfung durch wenn Sie eine Waffe in die Hand nehmen. Schwenken Sie die Trommel aus und vergewissern Sie sich, dass sich keine Patronen in den Lagern befinden.
- Entladen Sie die Waffe auf jeden Fall vor dem Ablegen, dem Transport oder der Einlagerung.
- Betrachten Sie eine Waffe immer als geladen. Halten Sie daher die Mündung nie in eine Richtung, in der ein Schuss Schaden anrichten kann.
- Übergeben Sie die Waffe nur im ungeladenen Zustand an Personen, die mit der sicheren Handhabung vertraut sind.
- Tragen Sie beim Sportschießen immer einen Gehörschutz und eine Schutzbrille.
- Alkohol und Drogen beeinträchtigen Ihr Einschätzungsvermögen. Sie vertragen sich daher nicht mit der Sicherheit im Umgang mit Waffen und Munition.

Für Schäden, die durch falschen Gebrauch oder Missachtung der Bedienungsanleitung entstehen, kann der Hersteller nicht haftbar gemacht werden.

Laden

Laden Sie die Waffe erst unmittelbar vor dem Gebrauch. Halten Sie den Revolver in Richtung des Kugelfanges und entspannen Sie den Hahn, damit sich kein ungewollter Schuss lösen kann. Durch den linksseitig angebrachten Schieber kann die Trommel entriegelt und nach links ausgeschwenkt werden. Vergewissern Sie sich vor dem Laden, dass der Lauf frei von Fremdkörpern (Geschosse, Erde, Zweige) ist. Laden Sie die Patronen in die Kammern und schwenken Sie die Trommel wieder ein bis die Trommelachse einrastet. Der Revolver ist jetzt schussbereit. Eine automatische Fallsicherung verhindert die Schussauslösung des entspannten Revolvers.

Schießen

Machen Sie sich mit der sicheren Handhabung der Waffe vertraut. Üben Sie mit entladener Waffe, bis Sie die Vorgänge Laden, Spannen und Entspannen unter Kontrolle haben. Vermeiden Sie es den Revolver leer abzuschlagen. Schießen Sie nur, wenn Sie das Ziel deutlich erkannt haben und jede Gefährdung der Umgebung ausgeschlossen ist. Berühren Sie den Abzug nur, wenn Sie das Ziel im Visier haben und beabsichtigen zu schießen. Beim Zielen sehen Sie über die Laufschiene und bringen Sie Ziel, Korn und Kimme in eine Flucht.

Schießen mit Hahnspannung (Single Action)

Halten Sie den Revolver mit festem Griff, Zeigefinger außerhalb des Abzugsbügels. Ziehen Sie mit dem Daumen den Hahn in die hinterste Raste zurück. Berühren Sie den Abzug nur, wenn Sie bereit sind zu schießen. Ziehen Sie ihn ganz zurück und lassen ihn nach dem Schuss ganz nach vorne gleiten. Sollte das Schießen unterbrochen werden, müssen Sie den Hahn entspannen. Dazu richten Sie die Waffe auf den Kugelfang und halten mit dem Daumen den Hahnsporn fest. Wenn Sie den Hahn unter Kontrolle haben, betätigen Sie den Abzug bis sich der Hahn löst und entspannen ihn langsam. Lassen Sie den Abzug wieder in seine vordere Position gleiten.

Schießen mit Abzugspannung (Double Action)

Den Revolver fest greifen und den Abzug voll durchziehen. Dadurch wird die Trommel transportiert und der Hahn gespannt bis er auslöst und der Schuss losbricht. Nach dem Schuss den Abzug in die vorderste Position gleiten lassen, damit das Schloss in seine Ausgangsstellung gebracht wird und erneut geschossen werden kann.

Entladen

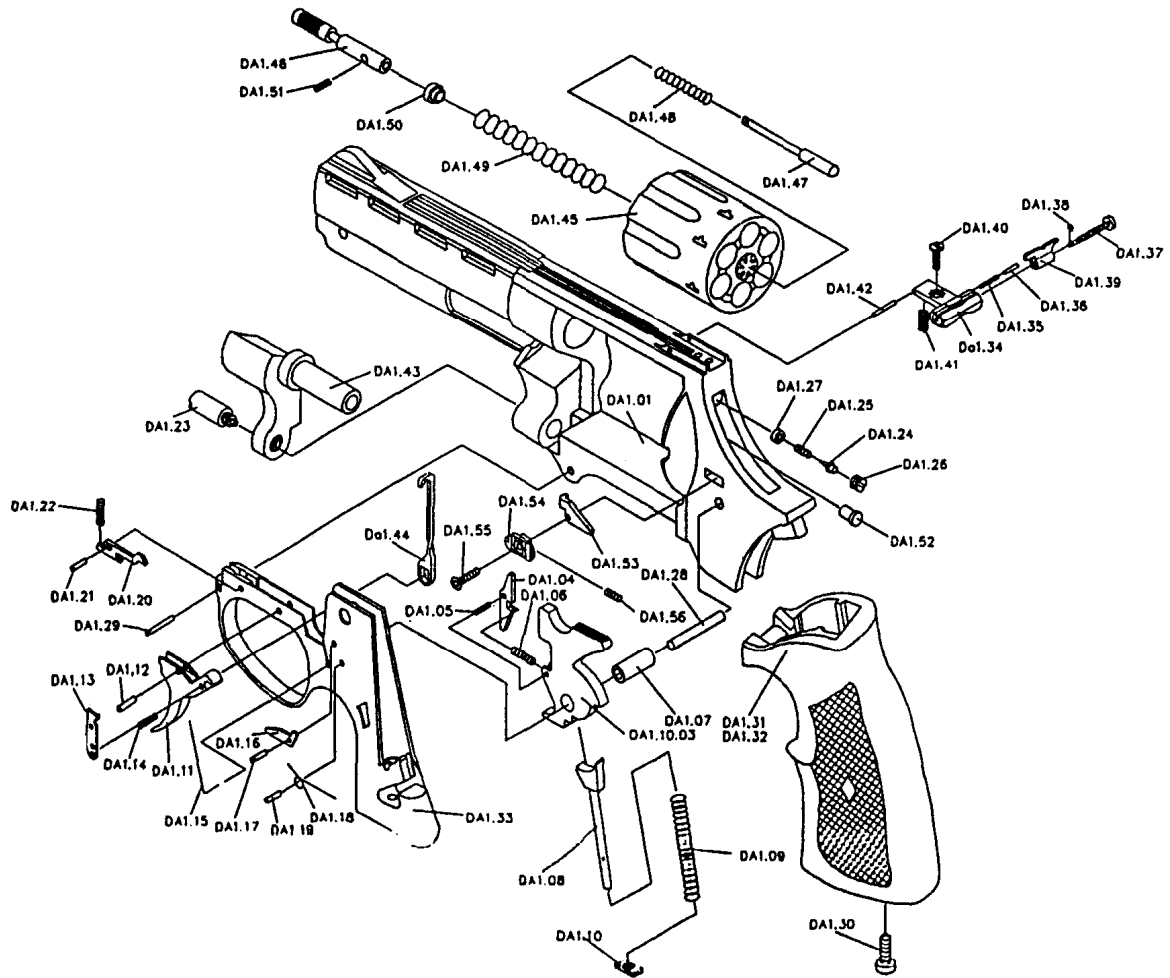
Entspannen Sie die Waffe, schwenken Sie die Trommel aus, und stoßen Sie durch drücken der Trommelachse von vorne die leeren Hülsen aus.

Waffepflege

Um die Gebrauchsfähigkeit zu erhalten, muss die Waffe daher nach **jedem Schießen** gereinigt werden. Während des Schießens sollte nach ca. 50 Schuss der Lauf von Bleirückständen gereinigt werden. Stärkere Verschmutzungen lassen sich ganz leicht lösen, indem man Lauf und Trommel in heißem Wasser schwenkt und anschließend mit einem harzfreien, möglichst ph-neutralen Waffenöl einölt.

Achtung! Reparaturen sollten nur vom fachkundigen Büchsenmacher oder von uns durchgeführt werden.

Revolver ME Competition 6"



Ersatzteilliste Revolver ME Competition 6"

Ident-Nr	Bezeichnung	Ident-Nr	Bezeichnung
DA1.01	Rahmen	DA1.30	Griffschalenschraube
DA1.03	Hahn	DA1.31	Gummigriff
DA1.04	Hahnschwinge	DA1.32	Holzgriff
DA1.05	Haltestift für Hahnschwinge	DA1.33	Griffstück mit Abzugbügel
DA1.06	Feder für Hahnschwinge	DA1.34	Visiergehäuse
DA1.07	Hahnbuchse	DA1.35	Feder für seitliche Raste
DA1.08	Schlagfederführung	DA1.36	Stift für seitliche Raste
DA1.09	Schlagfeder	DA1.37	Seitenstellschraube
DA1.10	Anlageblech	DA1.38	Sicherungsring
DA1.11	Abzug	DA1.39	Kimmenblatt
DA1.12	Haltestift für Abzug	DA1.40	Höhenstellschraube
DA1.13	Transporteur	DA1.41	Feder für Höhenstellschraube
DA1.14	Transporteurachse	DA1.42	Scharnierstift
DA1.15	Transporteurfeder	DA1.43	Schwenkarm
DA1.16	Hahnsicherung	DA1.44	Schlagbolzensicherung
DA1.17	Haltestift für Hahnsicherung	DA1.45	Trommel (Druckluft)
DA1.18	Abzugfeder	DA1.46	Trommelachse
DA1.19	Haltestift für Abzugfeder	DA1.47	Ejektorachse
DA1.20	Trommelsperre	DA1.48	Feder für Ejektorachse
DA1.21	Haltestift für Trommelsperre	DA1.49	Feder für Trommelachse
DA1.22	Feder für Trommelsperre	DA1.50	Federführungsring
DA1.23	Scharnierschraube für Schwenkarm	DA1.51	Sicherungsstift
DA1.24	Schlagbolzen	DA1.52	Druckbolzen
DA1.25	Schlagbolzenfeder	DA1.53	Enriegelungswinkel
DA1.26	Schlagbolzenmutter	DA1.54	Schiebeknopf
DA1.27	Aufschlagring für Schlagbolzen	DA1.55	Schraube
DA1.28	Haltestift für Griffstück (hinten)	DA1.56	Feder für Winkel
DA1.29	Haltestift für Griffstück (vorne)		