

## Bedienungsanleitung

### ME 38 Compact

Kal..380 / 9mm R Knall / 5-schüssig

Länge: 180 mm

Gewicht: 665 g



Sie haben eine **Waffe** und **kein Spielzeug** erworben. Machen sie sich daher mit diesem technischen Artikel vertraut, indem sie die Bedienungsanleitung **genau** lesen. **Halten Sie den Revolver stets von Kindern fern**. Gehen Sie davon aus, dass selbst die sicherste Waffe durch unsachgemäßen Gebrauch für Sie und andere gefährlich werden kann. Richten Sie die Mündung der Waffen beim Laden und Entladen stets auf den Boden. Greifen Sie dabei **nie** in den Abzugsbügel, denn bei einer Schussentfernung von **unter 1,5 m** können schwere gesundheitliche Schäden eintreten. Schießen Sie nur mit ausgestrecktem Arm, da der Knall enorm ist und unter Umständen Ihr Hörvermögen beeinträchtigt wird. Richten Sie Ihre Selbstschutzwaffe **nie** bewusst oder unbewusst auf bewaffnete Ordnungshüter (z.B. Polizei). In kritischen Situationen könnten **jegliche waffenähnliche Gegenstände** zu Notwehrmaßnahmen (z.B. eines Polizeibeamten) führen, **die unter Umständen Ihr Leben gefährden**. Denken Sie daran, dass das **Tragen von sogenannten freien Schreckschusswaffen** nur in Verbindung mit einem auf Sie ausgestellten „**kleinen Waffenschein**“ möglich ist, und dass Sie die Waffe auch nicht bei Demonstrationen, in Stadien, auf Volksfesten oder ähnlichen öffentlichen Veranstaltungen tragen dürfen. **Für Schäden, die durch falschen Gebrauch oder Missachtung der Bedienungsanleitung entstehen, kann der Hersteller nicht haftbar gemacht werden.**

#### Laden

**Achtung, zur Verlängerung der Haltbarkeit Ihrer Waffe sollten Sie auf das Verschießen von Schwarzpulver verzichten und ausschließlich Nitropatronen verwenden.** Durch Betätigung des linksseitig angebrachten Schiebeknopfes kann die Trommel entriegelt und nach links ausgeschwenkt werden. Die Patronen können nun in die Lager eingeführt werden. Verwenden Sie nur die vorgeschriebene, amtlich geprüfte Munition. Richten Sie während des Ladevorgangs die Mündung der Waffe stets auf den Boden.

#### Schießen

Der Revolver hat einen Spannabzug. Beim Durchziehen vom Abzug erfolgt Hahnspannung und Trommeltransport selbständig (Double-Action-System). Der Hahn kann aber auch von Hand gespannt werden (Single-Action-System). Der Revolver hat eine automatische Fallsicherung, die beim Fall auf den Hahn eine ungewollte Schussabgabe verhindert. Beim Verschießen von Signalmunition ist der **gekennzeichnete** Schiessbecher (PTB Nr. auf dem Schiessbecher **muss** mit der PTB Nr. der Waffe übereinstimmen) in die Laufmündung der Waffen einzuschrauben. Das Zünden der pyrotechnischen Munition darf nur mit Platzpatronen erfolgen. Dabei ist die Waffe mit ausgestrecktem Arm nach oben zu halten.

**Achtung, es darf nur Signalmunition verwendet werden, die für das Kal..380 / 9mm R Knall zugelassen ist. Die Verwendung des Schiessbechers obliegt somit dem Schützen und erfolgt auf eigene Gefahr und Verantwortung. Mit Signalmunition niemals waagrecht schießen! Niemals die Waffe auf Menschen, Tiere oder Gegenstände richten! Auf freies Schussfeld und ausreichenden Abstand zu brennbaren Objekten achten! Schrauben Sie den Schiessbecher niemals gewaltsam mit einem Werkzeug ein, denn hierbei könnte die Laufmündung beschädigt werden.**

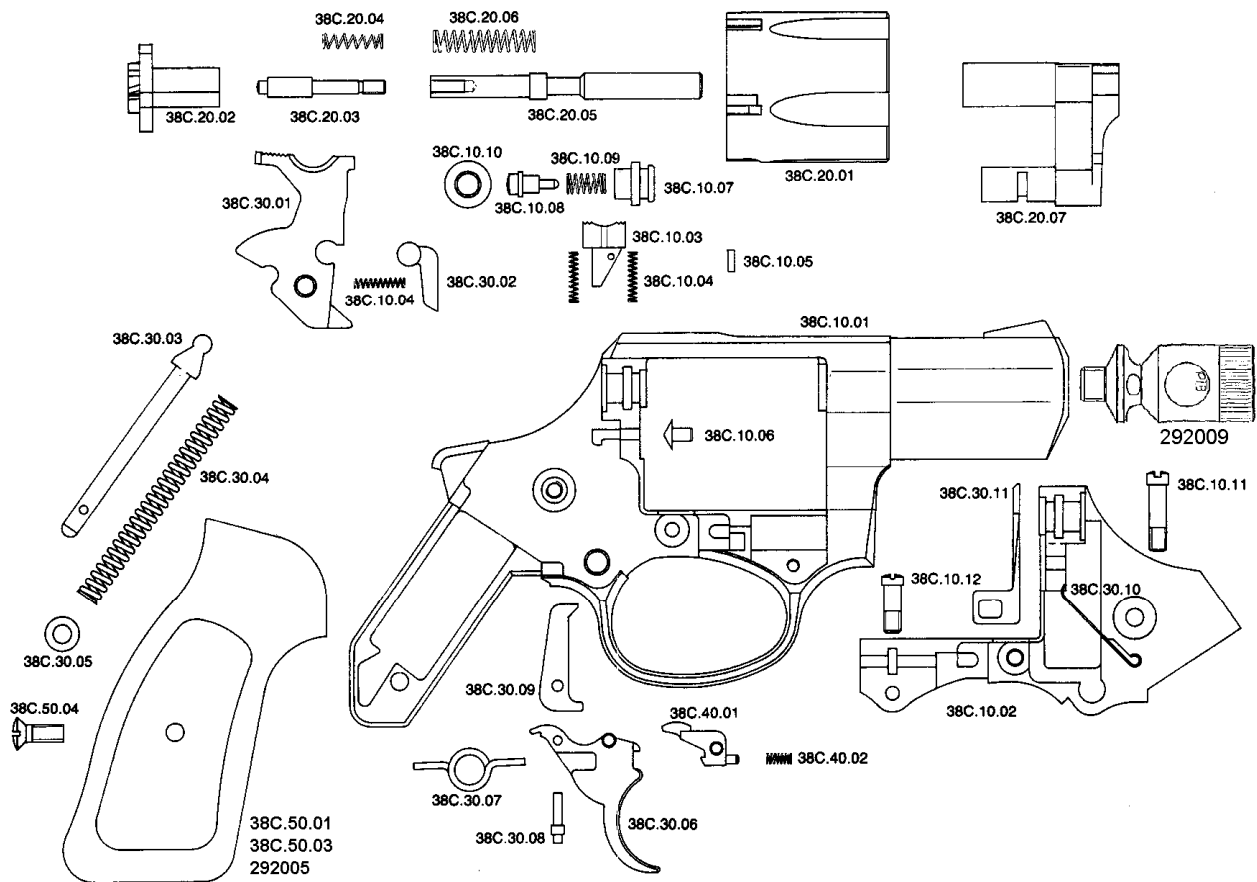
#### Entladen

Trommel durch Betätigung des Druckknopfes nach links ausschwenken und die abgeschossenen Hülsen durch Druck auf die Trommelachse gemeinsam ausstoßen.

#### Reinigung

Beim Verschießen von 9mm Knall- oder Gaspatronen treten starke Verschmutzungen auf. Um die Gebrauchsfähigkeit zu erhalten, muss die Waffe daher nach jedem Schießen gereinigt werden. Stärkere Verschmutzungen lassen sich ganz leicht lösen, indem man Lauf und Trommel in heißem Wasser schwenkt und anschließend mit einem harzfreien, möglichst ph-neutralen Waffenöl einölt. **Achtung! Reparaturen sollten nur vom fachkundigen Büchsenmacher oder von uns durchgeführt werden.**

## Revolver ME 38 Compact



### Ersatzteilliste für Revolver ME 38 Compact

Ident-Nr	Bezeichnung	Ident-Nr	Bezeichnung
38C.10.01	Rahmen	38C.30.01	Hahn
38C.10.02	Schloßplatte	38C.30.02	Hahnschwinge
38C.10.03	Druckknopf	38C.30.03	Schlagfederführung
38C.10.04	Universalfeder	38C.30.04	Schlagfeder
38C.10.05	Spannhülse	38C.30.05	Scheibe für Schlagfeder
38C.10.06	Entriegelungsbolzen	38C.30.06	Abzug
38C.10.07	Schlagbolzenhülse	38C.30.07	Abzugfeder
38C.10.08	Schlagbolzen	38C.30.08	Transporteurachse
38C.10.09	Schlagbolzenfeder	38C.30.09	Transporteur
38C.10.10	Schlagbolzenscheibe	38C.30.10	Transporteurfeder
38C.10.11	Hahnschraube	38C.30.11	Fallsicherung
38C.10.12	Schloßplattenschraube	38C.40.01	Trommelsperre
38C.20.01	Trommel	38C.40.02	Feder für Trommelsperre
38C.20.02	Ejektor	38C.50.01	Kunststoffgriff mit schwarzer Einlage
38C.20.03	Ejektorachse	38C.50.03	Kunststoffgriff mit brauner Einlage
38C.20.04	Feder für Ejektorachse	38C.50.04	Griffschraube
38C.20.05	Trommelachse	292005	Holzgriff
38C.20.06	Feder für Trommelachse	292009	Schiessbecher, bitte PTB-Nr. angeben
38C.20.07	Schwenkarm		