

Bedienungsanleitung

ME 1873 Mod. Hartford

Kal..380 / 9mm R Knall / 6-schüssig

Länge: 270 mm

Gewicht: 1080 g



Sie haben eine **Waffe** und **kein Spielzeug** erworben. Machen sie sich daher mit diesem technischen Artikel vertraut, indem sie die Bedienungsanleitung **genau** lesen. **Halten Sie den Revolver stets von Kindern fern**. Gehen Sie davon aus, dass selbst die sicherste Waffe durch unsachgemäßen Gebrauch für Sie und andere gefährlich werden kann. Richten Sie die Mündung der Waffen beim Laden und Entladen stets auf den Boden. Greifen Sie dabei **nie** in den Abzugsbügel, denn bei einer Schussentfernung von **unter 1,5 m** können schwere gesundheitliche Schäden eintreten. Schießen Sie nur mit ausgestrecktem Arm, da der Knall enorm ist und unter Umständen Ihr Hörvermögen beeinträchtigt wird. Richten Sie Ihre Selbstschutzwaffe **nie** bewusst oder unbewusst auf bewaffnete Ordnungshüter (z.B. Polizei). In kritischen Situationen könnten **jegliche waffenähnliche Gegenstände** zu Notwehrmaßnahmen (z.B. eines Polizeibeamten) führen, **die unter Umständen Ihr Leben gefährden**. Denken Sie daran, dass das **Tragen von sogenannten freien Schreckschusswaffen** nur in Verbindung mit einem auf Sie ausgestellten „**kleinen Waffenschein**“ möglich ist, und dass Sie die Waffe auch nicht bei Demonstrationen, in Stadien, auf Volksfesten oder ähnlichen öffentlichen Veranstaltungen tragen dürfen. **Für Schäden, die durch falschen Gebrauch oder Missachtung der Bedienungsanleitung entstehen, kann der Hersteller nicht haftbar gemacht werden.**

Das System

Der Revolver hat ein Single Action System. Der Hahn muss für jeden Schuss von Hand gespannt werden, um dann durch den Abzug ausgelöst werden zu können. Der Hahn hat zwei Rasten:

- 1) Die Laderaste, der Hahn ist nach vorne blockiert und der Abzug gesperrt. Die Trommel lässt sich frei drehen.
- 2) Die Schussraste, in dieser hintersten Raste genügt der geringste Druck auf den Abzug und der Schuss bricht los. Der Hahn sollte nur in diese Stellung gebracht werden, wenn beabsichtigt ist zu schießen.

Laden

Den Hahn in die erste Raste, die Ladestellung bringen. Die Ladeklappe auf der rechten Seite der Waffe nach rechts schwenken. Die Kammern nacheinander füllen. Die Trommel lässt sich dazu von Hand drehen. Anschließend den Hahn in die zweite Raste ziehen und mit dem Daumen festhalten. Durch leichtes Betätigen des Abzuges den Hahn entspannen und diesen dabei mit dem Daumen festhalten bis er die Ruhestellung erreicht hat.

Schießen

Als erstes ist die Waffe mit ausgestrecktem Arm in eine sichere Richtung zu halten. (Sicherheitsanweisung beachten) Der Hahn ist durch den Daumen in die hinterste Spannraute zu bringen. Durch Betätigung des Abzuges löst sich der Schuss. Für jeden neuen Schuss muss der Hahn wieder gespannt werden (SA System).

Niemals die Waffe auf Menschen, Tiere oder Gegenstände richten! Auf freies Schussfeld und ausreichenden Abstand zu brennbaren Objekten achten!

Der Inhaber des Hausrechts muss seine Zustimmung geben, und das Geschoss darf das Besitztum nicht verlassen. (§ 12 WaffG)

Entladen

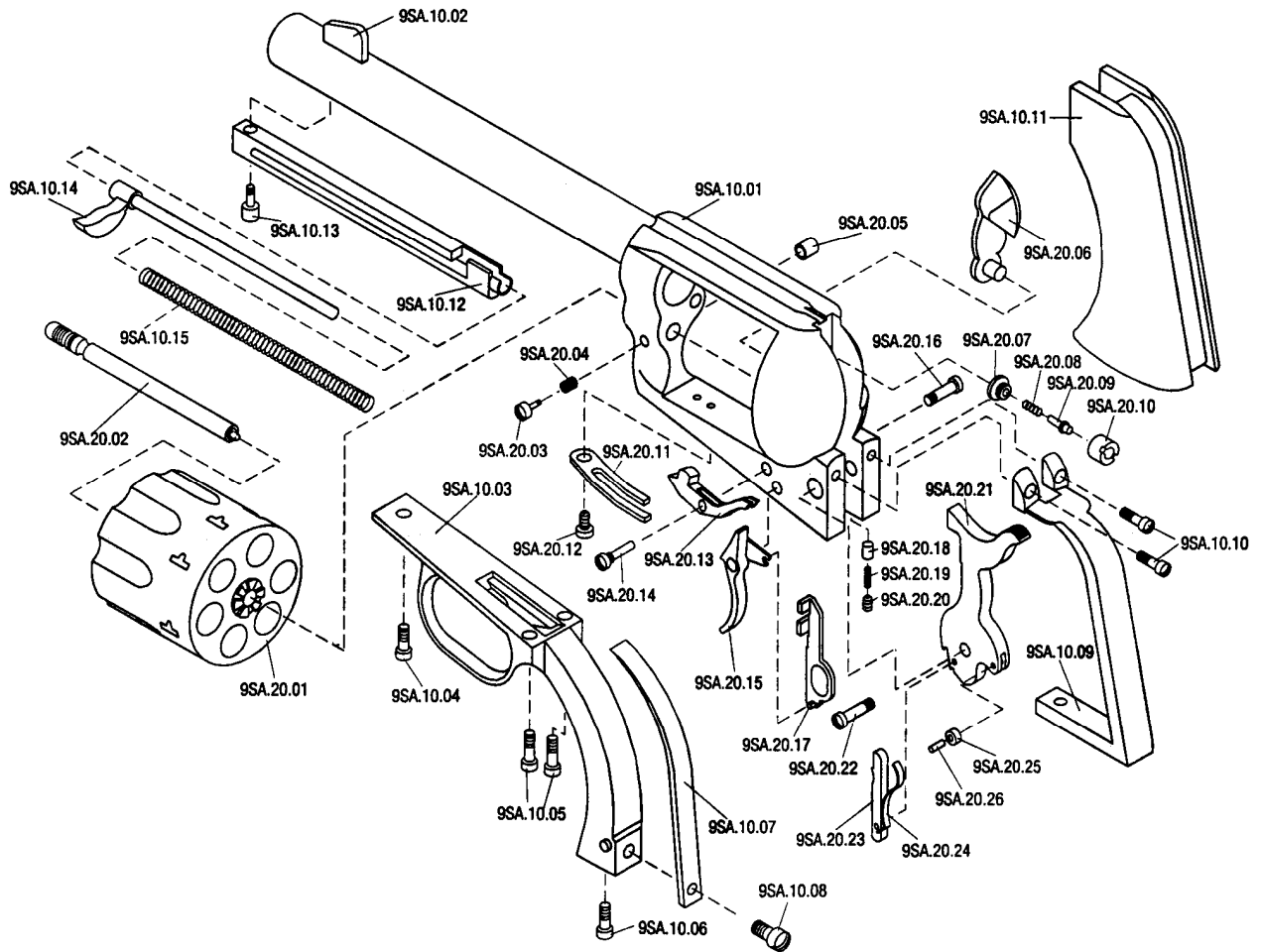
Vergewissern Sie sich, dass alle Patronen abgeschossen sind. Bringen Sie den Hahn in die erste Raste und öffnen Sie die Ladeklappe. Schieben Sie die Stange des Auswerfers in Richtung Patronenlager bis die Hülse herausfällt. Lassen Sie den Auswerfer durch die Federkraft wieder aus dem Patronenlager herausgleiten. Bringen Sie durch Drehen der Trommel die nächste Kammer vor die Ladeklappe und wiederholen Sie den Vorgang bis die Trommel vollständig entladen ist. Danach schließen Sie die Ladeklappe und entspannen den Hahn.

Reinigung

Beim Verschießen von 9mm Knall- oder Gaspatronen treten starke Verschmutzungen auf. Um die Gebrauchsfähigkeit zu erhalten, muss die Waffe daher nach jedem Schießen gereinigt werden. Stärkere Verschmutzungen lassen sich ganz leicht lösen, indem man Lauf und Trommel in heißem Wasser schwenkt und anschließend mit einem harzfreien, möglichst ph-neutralen Waffenöl einölt.

Achtung! Reparaturen sollten nur vom fachkundigen Büchsenmacher oder von uns durchgeführt werden.

Ersatzteilliste Revolver ME 1873 Mod. Hartford



Ident-Nr	Bezeichnung	Ident-Nr	Bezeichnung
9SA.10.01	Rahmen	9SA.20.07	Schlagbolzenhülse
9SA.10.02	Korn	9SA.20.08	Schlagbolzenfeder
9SA.10.03	Abzugbügel	9SA.20.09	Schlagbolzen
9SA.10.04	Vordere Abzugbügelschraube	9SA.20.10	Schlagbolzenmutter
9SA.10.05	Hintere Abzugbügelschraube	9SA.20.11	Feder für Abzug und Trommelsperre
9SA.10.06	Untere Schraube für hinteres Griffstück	9SA.20.12	Schraube zur Feder 9SA.20.11
9SA.10.07	Schlagfeder	9SA.20.13	Trommelsperre
9SA.10.08	Schraube für Schlagfeder	9SA.20.14	Schraube für Trommelsperre
9SA.10.09	Hinteres Griffstück	9SA.20.15	Abzug
9SA.10.10	Obere Schraube für hinteres Griffstück	9SA.20.16	Schraube für Abzug
9SA.10.11	Griffschale	9SA.20.17	Fallsicherung
9SA.10.12	Auswerferhülse	9SA.20.18	Rastbolzen
9SA.10.13	Schraube für Auswerferhülse	9SA.20.19	Feder für Rastbolzen
9SA.10.14	Auswerfer	9SA.20.20	Schraube für Rastbolzen
9SA.10.15	Auswerferfeder	9SA.20.21	Hahn
9SA.20.01	Trommel	9SA.20.22	Schraube für Hahn
9SA.20.02	Trommelachse	9SA.20.23	Transporteur
9SA.20.03	Schraube für Trommelachse	9SA.20.24	Feder für Transporteur
9SA.20.04	Feder für Trommelachse	9SA.20.25	Rolle für Hahn
9SA.20.05	Mutter für Trommelachse	9SA.20.26	Stift für Rolle
9SA.20.06	Ladeklappe		