



## Bedienungsanleitung

### ME Single Action Army

Kal..177 / 4,5 mm Luft / 6-schüssig

Kal..22 / 5,5 Luft / 6-schüssig

Länge: 275 mm

Gewicht: 1100 g

Sie haben eine **Waffe** und **kein Spielzeug** erworben. Machen sie sich daher mit diesem technischen Artikel vertraut, indem sie die Bedienungsanleitung **genau** lesen. **Halten Sie den Revolver stets von Kindern fern**. Gehen Sie davon aus, dass selbst die sicherste Waffe durch unsachgemäßen Gebrauch für Sie und andere gefährlich werden kann. Richten Sie die Mündung der Waffen beim Laden und Entladen stets auf den Boden. Greifen Sie dabei **nie** in den Abzugsbügel.

Richten Sie Ihre Waffe nie bewusst oder unbewusst auf bewaffnete Ordnungshüter (z.B. Polizei). In kritischen Situationen könnten **jegliche waffenähnliche Gegenstände** zu Notwehrmaßnahmen (z.B. eines Polizeibeamten) führen, **die unter Umständen Ihr Leben gefährden**. Denken Sie daran, dass das **Führen geladener Waffen außerhalb seiner Wohnung, Geschäftsräume oder seines befriedeten Besitzums nur mit Waffenschein möglich ist. (§4 + §10 WaffG). Für Schäden, die durch falschen Gebrauch oder Missachtung der Bedienungsanleitung entstehen, kann der Hersteller nicht haftbar gemacht werden.**

#### Das System

Der Revolver hat ein Single Action System. Der Hahn muss für jeden Schuss von Hand gespannt werden, um dann durch den Abzug ausgelöst werden zu können. Der Hahn hat zwei Rasten:

- 1) Die Laderaste, der Hahn ist nach vorne blockiert und der Abzug gesperrt. Die Trommel lässt sich frei drehen.
- 2) Die Schussraste, in dieser hintersten Raste genügt der geringste Druck auf den Abzug und der Schuss bricht los. Der Hahn sollte nur in diese Stellung gebracht werden, wenn beabsichtigt ist zu schießen.

#### Laden

Den Hahn in die erste Raste, die Ladestellung bringen. Die Ladeklappe auf der rechten Seite der Waffe nach rechts schwenken. Die Kammern nacheinander füllen. Die Trommel lässt sich dazu von Hand drehen. Anschließend den Hahn in die zweite Raste ziehen und mit dem Daumen festhalten. Durch leichtes Betätigen des Abzuges den Hahn entspannen und diesen dabei mit dem Daumen festhalten bis er die Ruhestellung erreicht hat.

#### Schießen

Achten Sie darauf, dass keine Personen in der Schusslinie stehen. Um das Ziel herum muss ein Kugelfang vorhanden sein, damit dahinter liegende Personen oder Gegenstände nicht beschädigt werden. Beachten Sie, dass auch abprallende Geschosse noch verletzend wirken können.

#### Entladen

Vergewissern Sie sich, dass alle Patronen abgeschossen sind. Bringen Sie den Hahn in die erste Raste und öffnen Sie die Ladeklappe. Schieben Sie die Stange des Auswerfers in Richtung Patronenlager bis die Hülse herausfällt. Lassen Sie den Auswerfer durch die Federkraft wieder aus dem Patronenlager herausgleiten. Bringen Sie durch Drehen der Trommel die nächste Kammer vor die Ladeklappe und wiederholen Sie den Vorgang bis die Trommel vollständig entladen ist. Danach schließen Sie die Ladeklappe und entspannen den Hahn.

#### Hinweis!

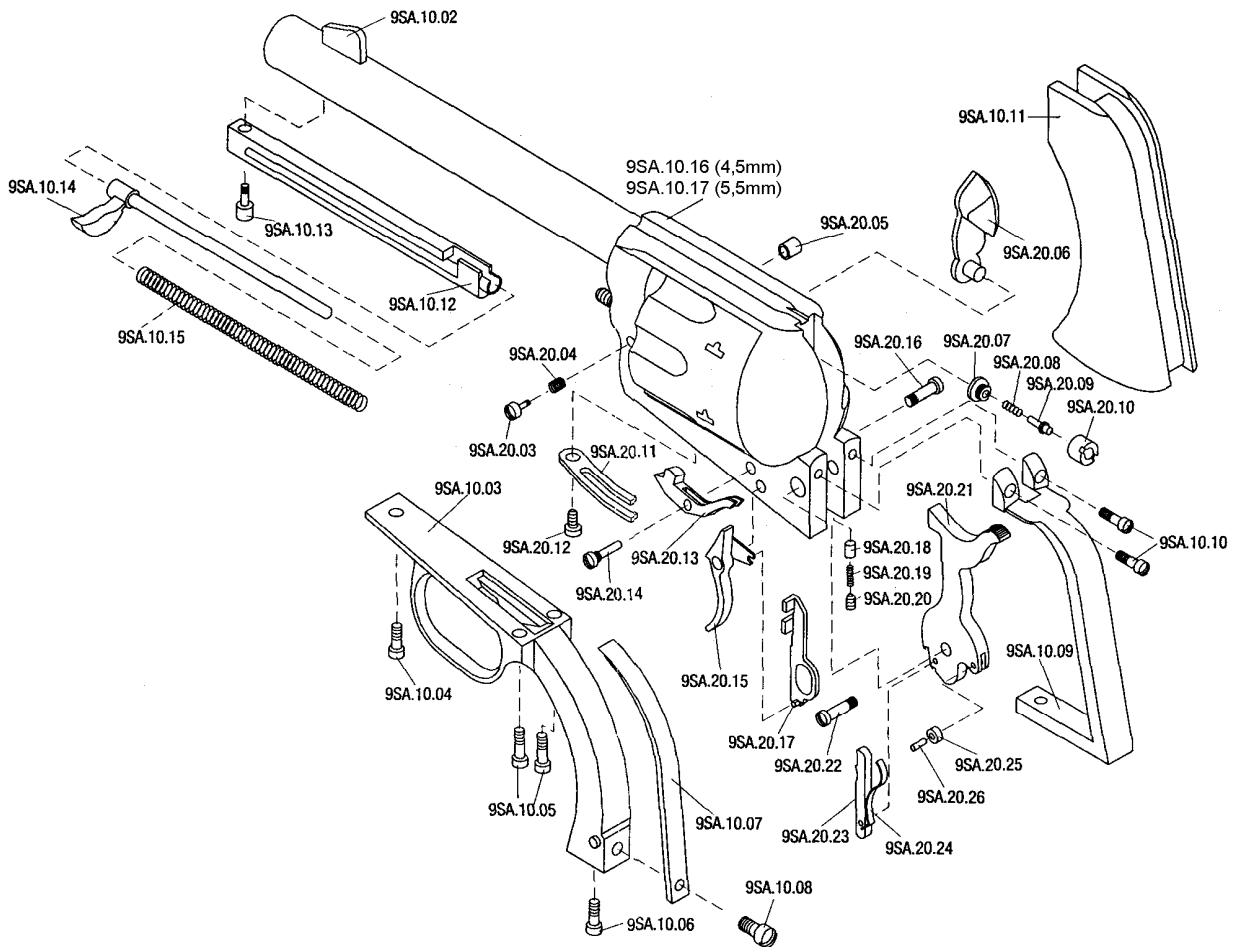
**Aufgrund von Zulassungsaufgaben des BKA ist die Trommelachse sowie der Lauf verstiftet. Lauf und Trommel können daher nicht ausgebaut werden. Der vorhandene Entriegelungsmechanismus für die Trommelachse lässt sich zwar betätigen, ist jedoch demgemäß nicht funktionsfähig.**

#### Reinigung

Um die Gebrauchsfähigkeit zu erhalten, muss die Waffe daher nach **jedem Schießen** gereinigt werden. Während des Schießens sollte nach ca. 50 Schuss der Lauf von Bleirückständen gereinigt werden. Stärkere Verschmutzungen lassen sich ganz leicht lösen, indem man Lauf und Trommel in heißem Wasser schwenkt und anschließend mit einem harzfreien, möglichst ph-neutralen Waffenöl einölt.

**Achtung! Reparaturen sollten nur vom fachkundigen Büchsenmacher oder von uns durchgeführt werden.**

# Revolver ME Single Action Army



## Ersatzteilliste Revolver ME Single Action Army

Ident-Nr	Bezeichnung	Ident-Nr	Bezeichnung
9SA.10.02	Korn	9SA.20.07	Schlagbolzenhülse
9SA.10.03	Abzugbügel	9SA.20.08	Schlagbolzenfeder
9SA.10.04	Vordere Abzugbügelschraube	9SA.20.09	Schlagbolzen
9SA.10.05	Hintere Abzugbügelschraube	9SA.20.10	Schlagbolzenmutter
9SA.10.06	Untere Schraube für hinteres Griffstück	9SA.20.11	Feder für Abzug und Trommelsperre
9SA.10.07	Schlagfeder	9SA.20.12	Schraube zur Feder 9SA.20.11
9SA.10.08	Schraube für Schlagfeder	9SA.20.13	Trommelsperre
9SA.10.09	Hinteres Griffstück	9SA.20.14	Schraube für Trommelsperre
9SA.10.10	Obere Schraube für hinteres Griffstück	9SA.20.15	Abzug
9SA.10.11	Griffschale	9SA.20.16	Schraube für Abzug
9SA.10.12	Auswerferhülse	9SA.20.17	Fallsicherung
9SA.10.13	Schraube für Auswerferhülse	9SA.20.18	Rastbolzen
9SA.10.14	Auswerfer	9SA.20.19	Feder für Rastbolzen
9SA.10.15	Auswerferfeder	9SA.20.20	Schraube für Rastbolzen
9SA.10.16	Rahmen mit Lauf und Trommel, Kal 4,5 mm	9SA.20.21	Hahn
9SA.10.17	Rahmen mit Lauf und Trommel, Kal 5,5 mm	9SA.20.22	Schraube für Hahn
9SA.20.03	Schraube für Trommelachse	9SA.20.23	Transporteur
9SA.20.04	Feder für Trommelachse	9SA.20.24	Feder für Transporteur
9SA.20.05	Mutter für Trommelachse	9SA.20.25	Rolle für Hahn
9SA.20.06	Ladeklappenfeder	9SA.20.26	Stift für Rolle